

KÄYTTÖOHJE

HDN

FI VS. 05.01



liftup

lifting people

Sisältö

1. Johdanto.....	3
2. EU-vaatimustenmukaisuustodistus.....	4
3. Tehdashyväksyntätesti (FAT)	5
4. Käyttötarkoitus.....	6
5. Tekniset tiedot.....	7
6. Turvallisuusohjeet	8
6.1 Asennus ja kunnossapito	8
6.2 Tasonostimen tahaton liike.....	8
6.3 Käyttöolosuhteet	8
6.4 Nostimen ylikuorma.....	8
6.5 Henkilökohtainen turvallisuus	8
6.6 Puristumissuoja.....	9
6.7 Henkilövahinkojen ehkäisy.....	9
6.8 Luistosuoja.....	9
6.9 Automaattinen ovi	10
6.10 Oven lukitus hätätapauksessa	10
6.11 Hätäevakuointi vikatilanteessa	10
6.12 Käsittely.....	10
7. Toiminnan kuvaus.....	11
8. Asennus	11
9. Käyttöönotto	11
10. Käyttö.....	12
10.1 Päivittäinen käyttö	12
10.2 HDN-tasonostimen käyttö YLÄTASOLLA.....	12
10.3 HDN-tasonostimen käyttö ALATASOLLA.....	12
10.4 HDN-tasonostimen käyttö tasonostimesta käsin	13
10.5 Hätäpysäytys.....	13
10.6 Avainkytkin	13
11. Toiminta	13
12. Kunnossapito.....	14
12.1 Puhdistus	14
12.2 Mekaaninen huolto	14
12.3 Kauko-ohjaimen/kutsuasemien paristojen vaihto.....	14



13. Lähettimen ja vastaanottimen yhdistäminen	16
13.1 Langaton kutsuasema/käyttöpalkki 2,4 GHz.....	16
13.2 Kauko-ohjain 2,4 Ghz.....	18
14. Asennus ja luovutus	20
15. Tarkastus, valvonta ja huoltotarkastus	21
15.1 Lakisääteiset tarkastukset	21
15.2 Säännölliset huoltotarkastukset.....	21
15.3 Huoltoraportti käytettäväksi huoltotarkastuksen yhteydessä	22
15.4 Huoltokirja.....	23
15.5 Online-huoltoloki (vain tietyt maat).....	24
16. Varaosat ja tarvikkeet.....	25
17. Purkaminen	25
18. Hävittäminen	25
19. Reklamaatio-oikeus.....	25

Maaliskuuta 2025



1. Johdanto

Onnittelut uuden HDN-pyörätuolinostimen hankinnasta. Tämä on uuden tasonostimesi alkuperäinen käyttöohje.



TÄRKEÄÄ!

Tämä käyttöohje tulee lukea huolellisesti ennen tasonostimen käyttöönottoa

Turvallisuussyistä laitteen kokoamisen ja asennuksen suorittaa **AINA** Liftupin valtuuttama asentaja. Virheellinen asennus voi aiheuttaa henkilövahinkojen vaaran.

HDN-tasonostin on innovatiivinen tasonostin pyörätuolin käyttäjille. Ratkaisu yhdistää tyylikkään muotoilun kestäväan rakenteeseen, joka voidaan sovittaa tasonostimen ympäristöön. Tasonostin säästää tilaa eikä vaadi paikkaa pitkille luiskille tai vastaaville ratkaisuille. Lattiaa nostetaan ja lasketaan helposti ja tyylikkäästi, mikä mahdollistaa pyörätuolin käyttäjien ja muiden liikuntaesteisten henkilöiden kulkemisen vaivattomasti ja nopeasti kahden tason välillä.


HDN-tasonostinta on helppo käyttää seinälle asennetuista käyttöpaneeleista, tasonostimessa sijaitsevasta käyttöpalkista ja/tai tyylikkäällä kaukosäätimellä (lisävaruste).

Tässä käyttöohjeessa ”HDN-tasonostimesta” puhutaan ”tasonostimena”

Kun jatkossa viitataan ”valtuutettuihin huoltoasentajiin”, tarkoitetaan huoltoasentajia, jotka ovat käyneet Liftupin tuote- ja huoltokurssin.



2. EU-vaatimustenmukaisuustodistus



EU-vaatimustenmukaisuusvakuutus

FI version 01.02 HDN

Valmistaja: Liftup A/S
 Osoite: Hagensvej 21, DK-9530 Støvring
 Puhelin: +45 9686 3020

CE

vakuuttaa täten, että:

Laite: **HDN**
 Pilotettava ja upotettava henkilönostin pyörätuolin käyttäjille ja muille liikuntaesteisille henkilöille

Vuosi: 2012

Sarjanumero: HDNXX-XXXXX

Laite täyttää CE-merkintädirektiivien olennaiset vaatimukset:

Konedirektiivi:	2006/42/EY
EMC-direktiivi (sähkömagneettinen yhteensopivuus):	2014/30/EU
RoHS-direktiivi:	2011/65/EU
Radiolaitedirektiivi (RED):	2014/53/EU

Laite noudattaa seuraavien standardien asianmukaisia vaatimuksia:


ISO 9386-1:2000	Power-operated lifting platforms for persons with impaired mobility
DS/EN 60204-1	Koneiden sähkölaitteet


Tuote on valmistettu sertifioidun johtamisjärjestelmän vaatimusten mukaisesti:

ISO 9001:2015	Laadunhallintajärjestelmät – Vaatimukset
Todistuksen numero:	DE00014

Vaatimustenmukaisuusvakuutus kattaa seuraavat vaihtoehdot:

- Sisä- ja ulkoversiot
- Nostotason koko sisämitoilla: L: 900-1100 mm - P: 1400 mm
- Nostokorkeus: 50-500 mm
- +/- Lattiat
- Lattiapäällystemateriaali: Linoleumi useissa väreissä, alumiini
- Pohjalevyt: Vaneri ja alumiini
- Lisävaruste (turvallisuus): Ovi

_____ Toimitusjohtaja/CEO Titteli	_____ Søren Elisiussen Nimi
_____ Liftup A/S, Hagensvej 21, DK-9530 Støvring, Danmark Paikka	
_____ 13 maaliskuuta 2025 Päivämäärä	_____  Allekirjoitus



3. Tehdashyväsytätesti (FAT)



FACTORY ACCEPTANCE TEST

Certificate

is hereby issued to **HDN lift** with serial no.

(insert serial number / copy of CE certification mark here)

The validity of the CE certificate is subject to correctly performed installation, cf. the manufacturer's instructions.

To certify that all safety tests, performance tests and other tests specified by our certified ISO 9001:2015 Quality Management System have been successfully passed and documented.

Issue date

Test responsible

Liftup A/S | Hagensvej 21 | 9530 Støvring | Denmark
T: +45 96 86 30 20 | M: mail@liftup.dk
www.liftup.dk | CVR: DK-1015 3964



4. Käyttötarkoitus

HDN-nostin on tarkoitettu ainoastaan pyörätuolin käyttäjille ja muille liikuntaesteisille henkilöille. Enimmäiskuormitus on 400 kg tasaisesti jakautuneena nostotasolle (enintään 2 henkilöä). Enimmäiskuorma lukee myös reunojen sisäpuolelle kiinnitetystä CE-merkinnästä.



Tämä käyttöohje tulee lukea huolellisesti ennen tasonostimen käyttöönottoa.



TÄRKEÄÄ!

Nostinta EI saa käyttää tavarakuljetuksiin. Siihen ei tule lastata kuormalavoja tai muita raskaita tavarakuormia.



TÄRKEÄÄ!

Tasonostimen omistajan on huollettava laitetta kohdassa 12 kuvattujen huolto-ohjeiden mukaisesti.



Älä hävitä akkuja tai sähkö- tai elektroniikkalaitteita lajittelemattoman kotitalousjätteen mukana. Hävittämisessä on noudatettava paikallisia määräyksiä ja ohjeita.

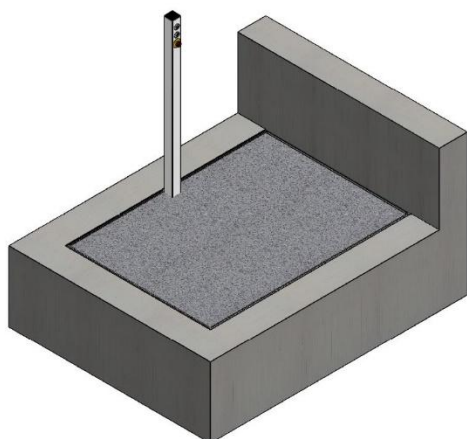


Max 400 kg
Max 880 lbs

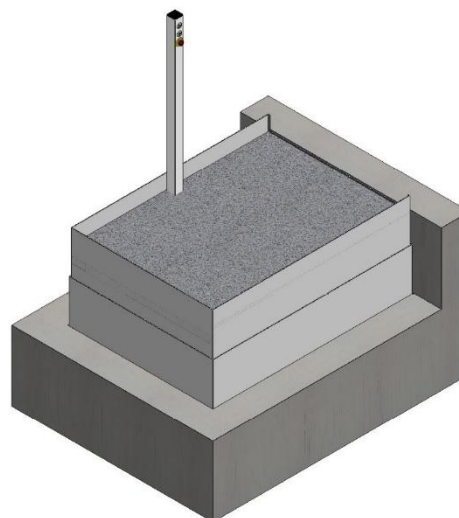
Enimmäiskuormitus on 400 kg **tasaisesti jakautuneena nostotasolle** (enintään 2 henkilöä).

Omistajan on varmistettava, että lakisääteiset tarkastukset ja huoltotarkastukset suoritetaan asianmukaisin välein kohdan 15 mukaisesti ja että välttämättömät turvavarusteet ovat käytettävissä.

5. Tekniset tiedot



Alataso



Ylätaso



Kaikki mittapiirustukset HDN-tasonostimen versioille voidaan konfiguroida Liftupin tuotekonfiguraattorilla: www.liftup.dk/lpc

Tekniset tiedot:

Sähkövirta:	210-240 V. 50/60 Hz. Max. 10 A. Max. 245 W.
Nostotason koko:	1 400 x 900 / 1 000 / 1 100 mm
Omapaino:	n. 110 kg
Tason alle tarvittavan asennustilan korkeus:	350 mm
Nostokorkeus:	0–500 mm
Nostokapasiteetti:	400 kg
Nostonopeus:	20 mm/s
Melutaso:	< 70 dB
Hyväksyntä:	Konedirektiivi 2006/42/EU
Käyttösykli:	2 min / 18 min (12%)
Ympäristön lämpötila:	-25°C – +65 °C
Paras toimintalämpötila:	+5°C – +40°C

6. Turvallisuusohjeet

6.1 Asennus ja kunnossapito

Älä yritä itse asentaa tai huoltaa HDN-tasonostinta. VAIN valtuutetut asentajat saavat tehdä asennuksia ja huoltoja. ÄLÄ poista turvareunoja ja ylälevyä, koska tämä voi saada aikaan sen, että tasonostin aiheuttaa henkilövahinkoja.

6.2 Tasonostimen tahaton liike

Jos HDN-tasonostimen käytön aikana ilmenee toimintoja tai liikkeitä, joita ei ole kuvattu tässä käyttöohjeessa, pysäytä laite ja ota yhteyttä tekniseen tukeen.

Jos tasonostin ei liiku tasaisesti, siinä saattaa olla mekaaninen vika. Ota yhteyttä tekniseen tukeen. Jos tasonostin ei pysähdy ylätasolla ja alhaalla lattiatasolla, laite on mahdollisesti kalibroitava. Tämä tehdään ajamalla alusta alas lattiatasolle ja pitämällä alas-painiketta painettuna noin 5 sekuntia. Jos ongelma jatkuu, ota yhteyttä tekniseen tukeen.

6.3 Käyttöolosuhteet

Tasonostimen alusta on pidettävä puhtaana kaikista esineistä, jotka haittaavat tasonostimen alaspäin suuntautuvaa liikettä. Muutoin tasonostinta ei voi liikuttaa alatasolle eikä siten käyttää pyörätuolinostimena. Normaaliolosuhteissa tasonostimen alle ei päädy esineitä, koska pääsy sinne on suljettu. Jos jokin aine/esine estää laitteen liikkumisen alaspäin, puristumisuoja aktivoituu (ks. kohta 6.6).

6.4 Nostimen ylikuorma

Ylikuormitukseen (enintään 400 kg tasaisesti jakautuneena) liittyvien aineellisten vahinkojen välttämiseksi HDN-tasonostin on varustettu ylikuormasuojalla, joka pysäyttää tasonostimen ylikuormatilanteessa. Ylikuormatilanteessa laite ajetaan ala-asentoon ja poistutaan laitteesta.

6.5 Henkilökohtainen turvallisuus

HDN-tasonostimessa on lukuisia turvaominaisuuksia, jotka varmistavat sen, etteivät käyttäjät ja muut henkilöt joudu loukkaantumisvaaraan tasonostinta käytettäessä.



VAROITUS!

Vaikka tasonostin on varustettu moninaisin turvaominaisuuksin, älä käytä HDN-tasonostinta, jos ihminen tai eläin on laitteen lähellä ja vaarassa joutua puristuksiin. **Älä anna lasten leikkiä tasonostimella.**



6.6 Puristumissuoja

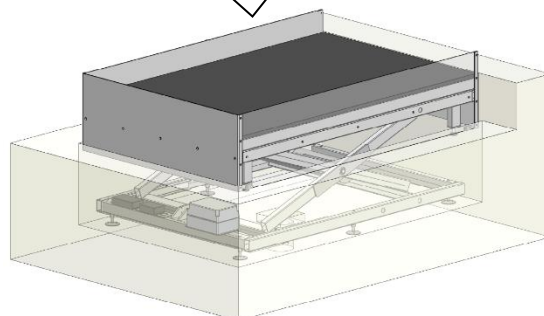
HDN-tasonostimessa on turvareunat kaikilla avoimilla sivuilla, mikä estää henkilöiden jäämisen puristuksiin. Näitä reunoja ei saa poistaa, koska muutoin on olemassa henkilövahinkojen vaara.



HUOMAUTUS!

Reunat toimivat myös poistumissuojana eli kun tasonostin nousee ylös, reunat liikkuvat ensin 100 mm ylös ennen kuin tasonostin alkaa liikkua.

Puristumis- ja luistosuojalevyt



6.7 Henkilövahinkojen ehkäisy

Henkilövahinkojen välttämiseksi HDN-tasonostinta EI saa käyttää, jos joku on vaarassa loukkaantua jäämällä puristuksiin, leikkautumalla, putoamalla, kompastumalla tai muulla vastaavalla tavalla.

On tärkeää, että käyttäjä on erittäin huolellinen ja varmistaa, että tasonostin pystyy liikkumaan ilman, että siitä aiheutuu vaaraa kenellekään.

Erytystä valppautta vaaditaan, kun pienet lapset, vanhukset tai liikuntarajoitteiset henkilöt ovat nostotasolla tai sen läheisyydessä, koska he eivät aina osaa ennakoida tasonostimen liikkeitä. Älä yritä lastata tasonostimeen enempää kuormaa kuin kuormakilven enimmäismäärässä on annettu (400 kg).

6.8 Luistosuoja

Ennen kuin tasonostin ajetaan ylös, turvareunat nostetaan ja lukitaan ennen kuin tasonostin alkaa liikkua. Turvareunat toimivat näin poistumisen estävinä reunoina.

Kun tasonostin ajetaan alas, turvareunat laskeutuvat automaattisesti ja tasonostimesta voidaan tällöin poistua.



*Tasainen lattia,
valmis kyytiin
nousemiseen/poistumiseen*



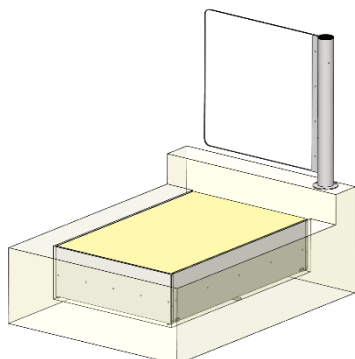
*Turvareunat
yläasennossa*



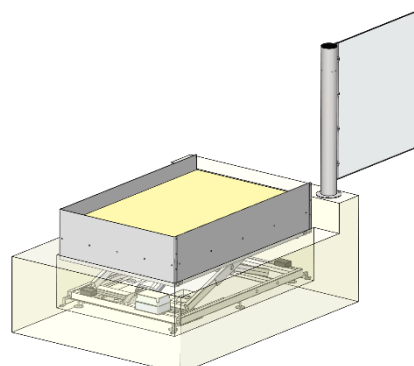
*Nostin ylös ajettuna,
valmis kyytiin
nousemiseen/poistumiseen*

6.9 Automaattinen ovi

Jos tasonostin on toimitettu automaattisella ovella (lisävaruste), se lukkiutuu ennen tasonostimen liikkeelle lähtöä. Ovi on aina suljettu, kun tasonostin on pois ylätasolta.



Alataso



Ylätaso



TÄRKEÄÄ!

Voimakas tuuli voi häiritä oven toimintaa.

6.10 Oven lukitus hätätapauksessa

Hätätapauksessa/hajoamisessa: Irrota lasi.

6.11 Hätäevakuointi vikatilanteessa

(Vakavassa) vikatilanteessa, jossa tasonostin pysähtyy, vain huoltoasentaja voi saada tasonostimen liikkeelle. Käsivoimin laskeminen ei ole mahdollista. Matalasta nostokorkeudesta johtuen (enint. 500 mm) käyttäjä on tällaisessa tilanteessa autettava tasonostimesta manuaalisesti. Jos käyttäjä on nostettava pois tasonostimesta (esim. pyörätuolinkäyttäjä), siinä on käytettävä sopivia nostovälineitä/apuvälineitä.

6.12 Käsittely

Jälleenmyyjä tavallisesti toimittaa ja asentaa tasonostimen. Älä yritä itse siirtää tasonostinta käsin, koska siinä on olemassa henkilövahinkojen vaara. Laitetta liikutellaan ja käsitellään tarkoitukseen soveltuvien tasonostinten avulla (kuormalavanostimet, siirtolevyt tai vastaavat).

Tasonostinta ei saa altistaa voimakkaille iskuille/kolhuille, koska ne voivat haitata sen toimintaa.

Laitteeseen kuuluva kauko-ohjain (lisävaruste) tulee säilyttää kuivassa, eikä sitä saa altistaa kovalle iskuille. Puhdistus tulee suorittaa nihkeällä liinalla. Tasonostimen huuhtomiseen ei tule käyttää painepesuria tai vesilettoa, koska ne voivat vahingoittaa tuotetta.

7. Toiminnan kuvaus

Tasonostimessa on niin kutsuttu ”kuolleen miehen toiminto” eli sen painikkeita on painettava koko liikkeen ajan.

Tasonostin on helppokäyttöinen: Käyttäjä kutsuu tasonostimen käyttämällä seinässä olevia painikkeita tai laitteeseen kuuluvalla kauko-ohjaimella (lisävaruste). Kun käyttäjä on nostotasolla, sitä käytetään tasonostimen paneelista, josta valitaan kuljetus ylä- tai alatasolle.

8. Asennus

Tasonostimen asentaa aina valtuutettu huoltoasentaja. Tasonostinta ei saa yrittää itse siirtää, asentaa uudelleen tai korjata. VAIN valtuutetut asentajat saavat tehdä asennuksia ja huoltoja.

Virheellisesti asennetussa laitteessa henkilövahinkojen vaara kasvaa. Liftup ei vastaa vahingoista, jotka ovat aiheutuneet muun kuin valtuutetun asentajan suorittamasta kokoonpanosta ja asennuksesta.

Jos haluat lisätietoja asennuksesta tai siihen liittyviä materiaaleja, ota yhteyttä jälleenmyyjäsi: <https://www.liftup.dk/en/contact>.



Tanskassa Arbejdstilsynet on 30. kesäkuuta 2016 alkaen ottanut käyttöön uusia sääntöjä esim. hisseille ja nostintuotteille (AT BEK 461 23. toukokuuta 2016). Tällä on merkitystä ennaltaehkäisevien huoltotarkastusten määrälle ja tuotteen lakisääteille asennusvalvonnalle. Varmistaakseen näiden huoltotarkastusten laadun Liftup on kehittänyt ja ottanut käyttöön online-huoltolokin, joka on saatavana kaikille tuotteillemme. Kaikki suoritettavat tarkastukset ja valvonnat rekisteröidään tähän lokiin (lue lisää laitteen huoltolokista kohdasta 15.5).

9. Käyttöönotto

HDN-tasonostimen keskusyksikön tulee olla aina kytkettynä 230 V:n verkkovirtaan ja olla päällä. Tasonostin on aina valmiustilassa eli se on käyttövalmiina, kun käyttöpainikkeita painetaan.



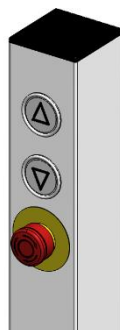
10. Käyttö

10.1 Päivittäinen käyttö

HDN-tasonostinta käytetään kahden ohjauspaneelin avulla, jotka sijaitsevat tasonostimen ylä- ja alapuolella, tasonostimeen tai sen viereen sijoitetulla käyttöpalkilla ja/tai kauko-ohjaimella (lisävaruste). Kauko-ohjain korvaa kiinteästi asennetut käyttöpaneelit tai täydentää niitä.



Käyttöpaneeli:
Kutsu tasonostin - ylös tai alas



Käyttöpalkki



Käyttöpalkki hätäpysäytyksellä

10.2 HDN-tasonostimen käyttö YLÄTASOLLA



HDN-tasonostin käyttövalmiina ylätasolla

HDN-tasonostin kutsutaan YLÄTASOLLE painamalla nuolipainiketta (▲). Painiketta pidetään painettuna, kunnes tasonostin on täysin ylhäällä, koska tasonostin pysähtyy automaattisesti, kun painike vapautetaan.

Tasonostin nostaa ensin turvareunat ylös, minkä jälkeen tasonostin liikkuu ylätasolle. Tasonostin pysähtyy automaattisesti, kun se on ylätasolla.

Sen jälkeen voi ajaa sisään tasonostimeen.

10.3 HDN-tasonostimen käyttö ALATASOLLA



HDN-tasonostin käyttövalmiina alatasolla

HDN-tasonostin kutsutaan ALATASOLLE painamalla nuolipainiketta (▼). Painiketta painetaan, kunnes tasonostin on tullut alas asti. Tasonostin pysähtyy automaattisesti, kun painike vapautetaan.

Kun alataso on saavutettu, tasonostimen turvareunat laskeutuvat alas. Kun turvareunat ovat kokonaan alhaalla ja lattiatasolla, tasonostin on valmis.

Sen jälkeen voi ajaa sisään tasonostimeen.

10.4 HDN-tasonostimen käyttö tasonostimesta käsin

HDN-tasonostimen käyttö pyörätuolinostimena tapahtuu nuolipainikkeilla (▲/▼) tai kauko-ohjaimella (lisävaruste).

- Kun halutaan liikuttaa tasonostinta ylöspäin, painetaan nuolipainiketta (▲) ja pidetään sitä painettuna, kunnes tasonostin pysähtyy.
- Kun halutaan liikuttaa tasonostinta alaspäin, painetaan nuolipainiketta (▼) ja pidetään sitä painettuna, kunnes tasonostin pysähtyy ja turvareunat on laskettu kokonaan alas.

10.5 Hätäpysäytys

Hätäpysäytyksen on oltava käytettävissä tasonostimesta käsin. Hätäpysäytys on sijoitettava joko käyttöpalkkiin tai rasiaan läheisessä seinässä, tolpassa tai vastaavassa. Hätäpysäytyksen on aina oltava ulottuvilla alustalta käsin.

Jos tasonostin tekee tahattoman liikkeen tai jos se on pysäytettävä välittömästi vaaratilanteen välttämiseksi, paina HÄTÄPYSÄYTYS-painiketta.

Hätäpysäytystoiminto deaktivoidaan kääntämällä painiketta myötäpäivään, jolloin järjestelmä on taas käyttövalmis.



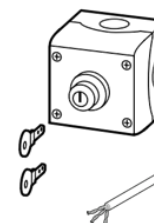
Hätäpysäytys



Käyttöpalkki
hätäpysäytyksellä

10.6 Avainkytkin

Tasonostin voidaan varustaa avainkytkimellä (lisävaruste), jolla tasonostin voidaan käynnistää ja sammuttaa



11. Toiminta

Normaaleissa käyttöolosuhteissa tasonostin tulee olla aina kytkettynä 230 V:n verkkovirtaan. Tasonostin on valmiustilassa, kun se ei ole käytössä ja on näin aina tarvittaessa käyttövalmiina.



TÄRKEÄÄ!

Jos huomaat, että tasonostin ei liiku normaalisti tai pysähtyy vain muutaman senttimetrin jälkeen, siinä saattaa olla teknisiä ongelmia, jotka vaativat huoltoasentajan käyntiä. Kysy lisätietoja laitteen toimittajalta.

12. Kunnossapito

12.1 Puhdistus

Laite puhdistetaan nihkeällä liinalla, joka on kastettu mietoa puhdistusainetta sisältävään veteen.



TÄRKEÄÄ!

Nostimen huuhtomiseen EI tule käyttää painepesuria tai vesilettoa. Laitteessa ei saa käyttää vahvoja puhdistusaineita tai vastaavia eikä suolaa tai hiekkaa talvikunnossapidon yhteydessä.

12.2 Mekaaninen huolto

Tasonostimen mekaaninen huolto tulee normaalisti suorittaa aina säännöllisen huoltotarkastuksen yhteydessä. Valtuutetun huoltoasentajan tulee tarkastaa laite useamman kerran vuodessa riippuen siitä, käytetäänkö tasonostinta sisällä vai ulkona, ks. kohta 15.2.

Jos laitteen toiminnassa ilmenee odottamattomia vikoja tai erikoisia ääniä, ota yhteyttä jälleenmyyjään asian korjaamiseksi.

12.3 Kauko-ohjaimen/kutsuasemien paristojen vaihto

Langattomat kutsuasemat/kauko-ohjain* toimivat yhdellä CR2032-paristolla.



Vakaan toiminnan varmistamiseksi paristo tulee vaihtaa kahden vuoden välein.



VARO nielemästä nappiparistoa ja vältä pariston laittamista suuhun nielemisvaaran vuoksi.



Säilytä paristot pienten lasten ulottumattomissa. Jos lapsi nielee pariston, ota heti yhteyttä lääkäriin.



Älä hävitä paristoa lajittelemattoman kotitalousjätteen mukana. Hävittämisessä on noudatettava paikallisia määräyksiä ja ohjeita.

Pariston vaihto

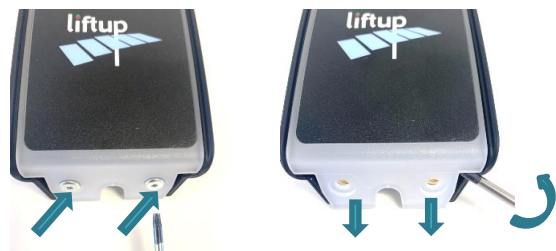
Kädessä pidettävä kauko-ohjain

1. Irrota ruuvi (Torx TX 6) kaukosäätimen takaa
2. Irrota takapaneeli.
3. Vaihda paristo.
4. Kiinnitä taustalevy takaisin ja kokeile kaukoohjaimen toimintaa



Kutsuasema

1. Paristoon pääsemiseksi irrotetaan 2 Torx-ruuvia, ja päällyslevyä vedetään alas, jotta se saadaan erilleen vastakappaleesta.

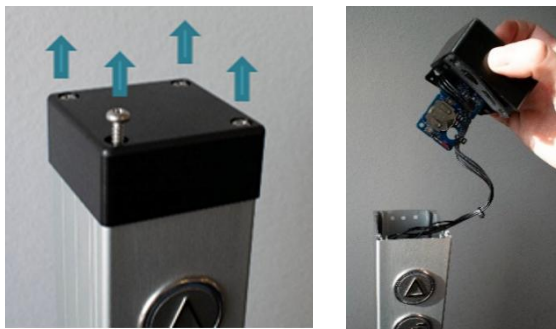


Käyttöpalkki

1. Paristoon pääsemiseksi irrotetaan 4 ruuvia, ja suojusta vedetään varovasti ylös.

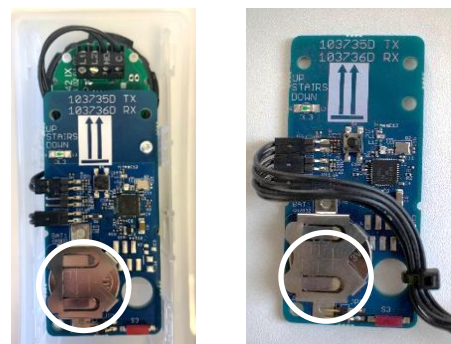


TÄRKEÄÄ! Varo vetämästä johtoja irti toisistaan. Piirilevy vedetään varovasti ulos suojuksesta.



2. Vaihda paristo

3. Kiinnitä kaikki päinvastaisessa järjestyksessä ja testaa painikkeet.



Jos kauko-ohjaimessa tai vastaanottimessa ei ole ollut virtaa pidempään aikaan, voi olla tarpeen kalibroida järjestelmä (yhdistää kaksi yksikköä, katso kohta 13.2.



13. Lähettimen ja vastaanottimen yhdistäminen

13.1 Langaton kutsuasema/käyttöpalkki 2,4 GHz

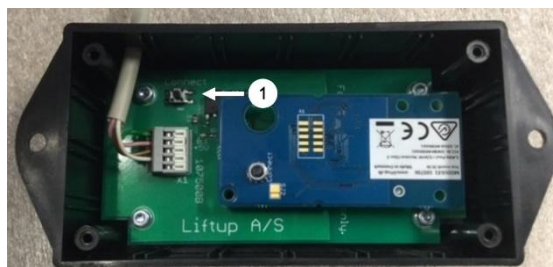
Lähetin ja vastaanotin tulee aina yhdistää ennen kuin ne toimivat. Tämä suoritetaan normaalisti tehtaalla tai valtuutetun huoltoasentajan toimesta. Vastaanotin ei reagoi lähettämiseen, jonka kanssa sitä ei ole yhdistetty. Yhteen vastaanottimeen voidaan yhdistää jopa 20 lähetintä. Lähetin voidaan yhdistää tarvittaessa useampaan vastaanottimeen.

Lähettimen ja vastaanottimen yhdistäminen:

1. Vastaanottimeen (107500) pääsee käsiksi nostamalla tasonostimen yläosan (vain huoltoasentajalla on pääsy tähän). Sen jälkeen irrotetaan vastaanotinrasian kansi avaamalla 4 ruuvia.



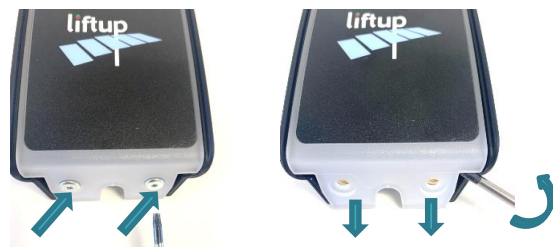
2. Paina lyhyesti 'Connect' (1). Kun merkkivalo alkaa vilkkua hitaasti, vastaanotin on asennustilassa 2 minuuttia.



3. Pääsy lähettimeen:

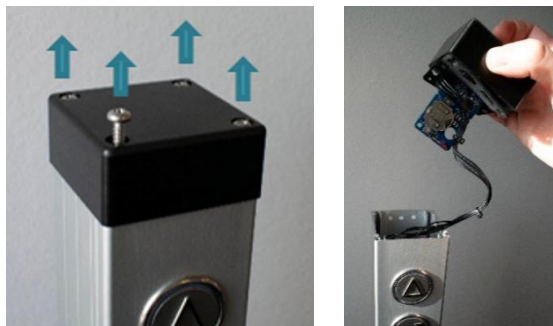
Kutsuasema

Lähettimen piirilevyn pääsemiseksi irrotetaan 2 Torx-ruuvia, ja kantta vedetään alas- ja ulospäin, jotta se irtoaa vastakappaleesta.



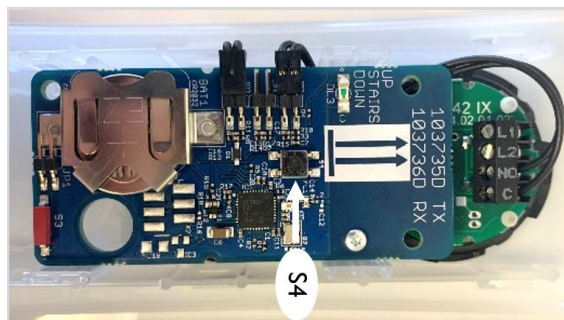
Käyttöpalkki

Lähettimen piirilevyn pääsemiseksi irrotetaan 4 ruuvia, ja suojusta vedetään varovasti ylös.



TÄRKEÄÄ! Varo vetämästä johtoja irti toisistaan. Piirilevy vedetään varovasti ulos suojuksesta.

4. Lähettimen piirilevy on nyt näkyvässä, ja siitä painetaan lyhyesti S4 lähettimen yhdistämiseksi vastaanottimeen (tehdään 2 minuutin kuluessa).



5. Kokeile järjestelmää, jotta voit varmistaa, että lähetin ja vastaanotin on yhdistetty oikein toisiinsa. Jos se ei toimi, toista kohdat 1–4.
6. Jos vastaanottimeen yhdistetään useita kauko-ohjaimia, toista vaiheesta 2 alkaen.

Kun halutaan nollata kauko-ohjain/käyttöpalkki, joka ei ole enää yhdistettynä tasonostimeen, tulee toimia seuraavasti:

Lähettimen nollaaminen:

1. Paina lähettimessä S4-painiketta yli 10 sekuntia.
2. Kun LED-merkkivalo alkaa vilkkua nopeasti, lähetin on nollattu.

Vastaanottimen nollaaminen:

1. Paina vastaanottimeessa Connect (1) -painiketta yli 10 sekuntia.
2. Kun LED-merkkivalo alkaa vilkkua nopeasti, vastaanotin on nollattu.



13.2 Kauko-ohjain 2,4 Ghz

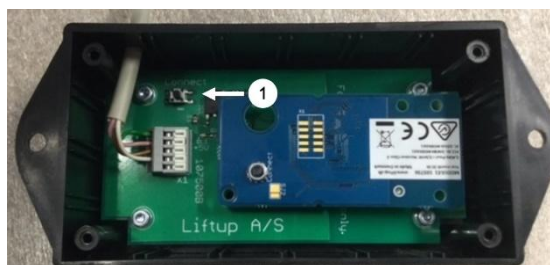
Lähetin ja vastaanotin tulee aina yhdistää ennen kuin ne toimivat. Tämä suoritetaan normaalisti tehtaalla tai valtuutetun huoltoasentajan toimesta. Vastaanotin ei reagoi lähettimeen, ellei tätä ole yhdistetty vastaanottimeen. Yhteen vastaanottimeen voidaan yhdistää jopa 20 lähetintä. Yksi lähetin voidaan haluttaessa yhdistää useampaan vastaanottimeen.

Lähettimen ja vastaanottimen yhdistäminen:

1. Vastaanottimeen (107500) pääsee käsiksi nostamalla tasonostimen yläosan (vain huoltoasentajalla on pääsy tähän). Sen jälkeen irrotetaan vastaanotinrasian kansi avaamalla 4 ruuvia.



2. Paina lyhyesti 'Connect' (1). Kun merkkivalo alkaa vilkkua hitaasti, vastaanotin on asennustilassa 2 minuuttia.



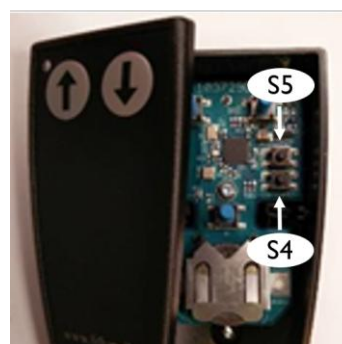
3. Paina 'nuoli ylös' (↑) ja 'nuoli alas' (↓) kauko-ohjaimessa samanaikaisesti ja pidä niitä painettuina noin 5 sekuntia, kunnes merkkivalo kauko-ohjaimessa alkaa vilkkua hitaasti. Kauko-ohjain on nyt asennustilassa 2 minuuttia. Siinä tulee vilkkua keltainen valo. Jos valo vilkkuu punaisena, kyseessä on 868 MHz:n malli, joka ei ole yhteensopiva vastaanottimen kanssa.



Vaihtoehtoisesti:

Paina 'Connect' (S4), jos kaukoohjain on päällä.

4. Kun kauko-ohjaimen merkkivalo ei enää vilku, se on yhdistetty tasonostimeen.



5. Kokeile järjestelmää, jotta voit varmistaa, että lähetin ja vastaanotin on yhdistetty oikein toisiinsa. Jos se ei toimi, toista kohdat 1–3. Toista kohdasta 2., jos haluat yhdistää useamman kauko-ohjaimen.

Kun halutaan nollata kauko-ohjain, joka ei ole enää yhdistettynä, tulee toimia seuraavasti:

Lähettimen nollaaminen

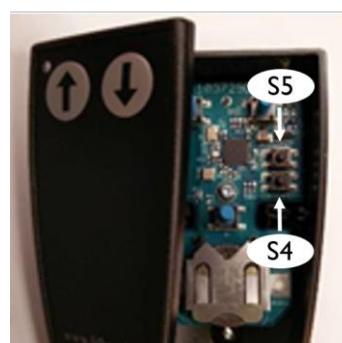
1. Paina YLÖS (↑)- ja ALAS (↓) -painikkeita samanaikaisesti noin 5 sekuntia, kunnes kauko-ohjaimen merkkivalo alkaa vilkkua hitaasti.
2. Kauko-ohjain on nyt asennustilassa 2 minuuttia. Näiden 2 minuutin aikana tulee suorittaa seuraavat vaiheet:

Paina: YLÖS (↑), YLÖS (↑), ALAS (↓), ALAS (↓), YLÖS (↑), ALAS (↓), YLÖS (↑), ALAS (↓)

Jos tämä tehdään oikeassa järjestyksessä, merkkivalo vilkkuu nopeasti 10 kertaa.

Vaihtoehtoisesti:

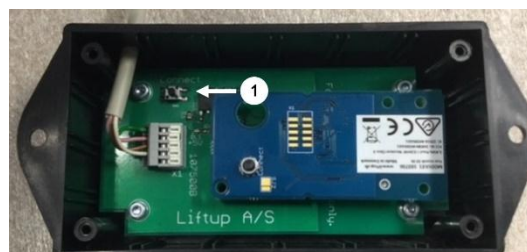
Paina 'Reset' (S5), jos kauko-ohjain on päällä.



Kokeile järjestelmää, jotta voit varmistaa, että nollaaminen on tehty oikein, eikä kauko-ohjain ole enää yhdistetty. Jos näin ei ole, toista kohdat 1–3.


Vastaanottimen nollaaminen:

1. Paina vastaanotimessa Connect (1) -painiketta yli 10 sekuntia.
2. Kun merkkivalo alkaa vilkkua nopeasti 10 kertaa, vastaanotin on nollattu.



14. Asennus ja luovutus

Alla oleva asennus- ja luovutustarkistusluettelo, jossa luetellaan tasonostimen käyttö- ja turvallisuustoiminnot, on käytävä läpi tasonostimen käyttäjän/omistajan kanssa ennen asennuksen päättämistä.



Installation and handover – HDN

Version: 2.0

Installation site		Product	
Name/Company		Product name	
Adress		Serial number	
Postal code/City		Installation date	
Contact person		Installed by	
Telephone no.		Customer accept	

Checklist:

No.	Description	Checked
1	Perform test with client, including control units, doors, full operation, emergency stop.	<input type="checkbox"/>
	Review of the manual with client, including:	
	Instruction of use	
2	• Operating units	<input type="checkbox"/>
3	• Key Switch On/Off	<input type="checkbox"/>
4	• Emergency stop	<input type="checkbox"/>
5	• Parring operating units	<input type="checkbox"/>
	Safety instructions	
6	• Warnings	<input type="checkbox"/>
7	• Overload	<input type="checkbox"/>
8	• Personal safety	<input type="checkbox"/>
9	• Anti-crushing	<input type="checkbox"/>
10	• Safety barriers	<input type="checkbox"/>
11	• Emergency evacuation	<input type="checkbox"/>
12	• Handling	<input type="checkbox"/>
	Maintenance	
13	• Cleaning	<input type="checkbox"/>
14	• Replacement of battery in call stations	<input type="checkbox"/>
15	• Explain outdoor treatment: (no salt, no high-pressure water)	<input type="checkbox"/>
16	Inform the client about the legal requirements for statutory and service inspection.	<input type="checkbox"/>
17	Present the customer for the possible service agreements.	<input type="checkbox"/>
18	Update service log	<input type="checkbox"/>

Comments

lifting people

Liftup A/S | Hagensvej 21 | DK-9530 Støvring | Danmark | T: +45 9686 3020 | M: support@liftup.dk | CVR: DK-1015 3964

15. Tarkastus, valvonta ja huoltotarkastus

Kohdassa 12 kuvatus yleisen huollon lisäksi on suoritettava säännönmukainen huoltotarkastus sekä tasonostimen lakisääteiset tarkastukset.



TÄRKEÄÄ!

Turvallisuuden kannalta on erittäin tärkeää, että nämä huoltotarkastukset sekä lakisääteiset tarkastukset suoritetaan, koska puutteelliset tai huonosti suoritettut huoltotarkastukset ja tarkastukset voivat aiheuttaa henkilövahinkoja.

15.1 Lakisääteiset tarkastukset

Tasonostimelle on suoritettava lakisääteiset tarkastukset, koska se on hyväksytty ihmisten kuljettamiseen. Omistajan vastuulla ja velvollisuutena on varmistaa, että tätä noudatetaan.



TÄRKEÄÄ!

Lakisääteisten tarkastusten määrä riippuu kyseisen maan lainsäädännöstä.

Liftupin huoltoasentajien suorittama huoltotarkastus täyttää lakisääteisen tarkastuksen vaatimukset.

15.2 Säännölliset huoltotarkastukset

Valmistajana vaadimme, että tasonostimelle suoritetaan säännöllisesti huoltotarkastus alla kerrottujen aikavälien mukaan.



TÄRKEÄÄ!

Reklamaatio-oikeus on voimassa vain, jos huoltotarkastuksen vähimmäisvaatimuksia noudatetaan.

Valmistajan vähimmäisvaatimukset huoltotarkastusten määrälle (per vuosi)

	Sisätiloissa	Ulkotiloissa
Yksityinen / ei vapaasti käytettävissä	1	2
Julkinen	2	4

Valmistajana suosittelemme, että säännöllisen huoltotarkastuksen suorittaa valtuutettu huoltoasentaja. Jälleenmyyjä tarjoaa tätä palvelua. Jos laitteen omistaja haluaa käyttää jotain toista huoltoyritystä, on hän vastuussa siitä, että tällä taholla on valtuudet huoltaa kyseistä tuotetta.

Katso myös: <https://www.liftup.dk/en/contact>.



TÄRKEÄÄ!


Ennen kuin tasonostinta huolletaan, tulee painaa hätäpysäytyspainiketta. Näin estetään sen tahaton liikkuminen. Huoltoasentajan vastuulla on varmistaa, että hätäpysäytyspainiketta on painettu ennen tarkastuksen aloittamista.

15.4 Huoltokirja

Lomake (kuten alla oleva esimerkki) täytetään jokaisen huollon yhteydessä.

Service logbook

Version: 1.0



Installation site	
Name/Company	
Address	
Postal code / City	
Contact person	
Telephone	

Product	
Product name	
Serial number	
Installation date	
Installed by	

Comments

No.	Date	Lognotes	Signature
1			
2			
3			
4			
5			
6			
7			
8			
9			
10			
12			
13			
14			
15			

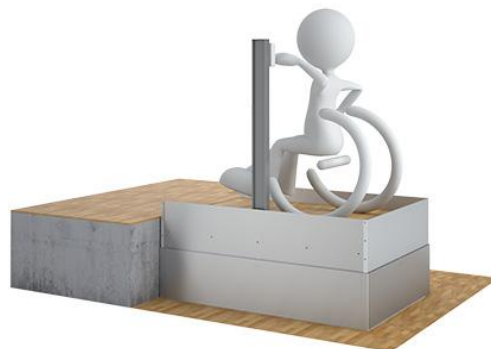
lifting people

Liftup A/S | Hagensvej 21 | DK-9530 Støvring | Danmark | T: +45 9686 3020 | M: support@liftup.dk | CVR: DK-1015 3964



15.5 Online-huoltoloki (vain tietyt maat)

QR-koodi skannataan älypuhelimella, tabletilla tai vastaavalla laiteella. Yleensä, mutta ei välttämättä, QR-koodi on kiinnitetty reunojen sisäpuolelle.



Kohdassa 3 näkyy CE-merkintä, jossa on tämän kyseisen tasonostimen sarjanumero sekä QR-koodi, jolla pääsee suoraan tasonostimen huoltolokiin. Skannaamalla QR-koodi päästään suoraan tasonostimen online-huoltolokiin, johon perustetaan uusi loki. Kentät täytetään ja huoltoasentaja/asentaja/valvontaviranomainen tekee merkinnän lokiin elektronisesti joka käynnin jälkeen.

Equipment Service Log

Equipment details

Serial no. F519-00010

Production year 2019

Equipment type 103141 Flerestep V2

Links to more information

[Link til produktvideo](#)

Equipment log

These are the recorded service log entries for the equipment.

Log no. #	Log entry date	Created by	Log entry text	Comments	Signature
1	15/01/2019	PB	Installation/opstilling af lift	Liften er installeret. Intet øvrigt at bemærke ifm. installationen.	PB
2	16/01/2019	Peter Pedersen	Opstillingskontrol	Liften er opstillingskontrolleret ifm. bekendtgørelse, uden bemærkninger. Lifte må herefter tages i anvendelse	PP
3	13/02/2020	Hans Jensen	Årlig eftersyn	Årlig eftersyn gennemført ifm. serviceaftale med Liftup A/S. Intet øvrigt at bemærke.	HJ

[Add log entry](#)

1. Her kan du se udstyrsdetaljer såsom serienummer, produktionsår med mere.

2. Klik på video ikonet for at se en video om produktet.

3. Dette er selve "log-bogen" for udstyret. Denne skal opdateres af service teknikeren ved hvert service besøg.

4. Loggen skal udfyldes med dato, navn, en sigende log entry tekst samt relevante kommentarer. Til slut underskrives loggen elektronisk.



16. Varaosat ja tarvikkeet

TÄRKEÄÄ!



On tärkeää käyttää aina alkuperäisiä varaosia. Osien vaihdon saa suorittaa vain valtuutettu huoltoasentaja. Jos käytetään yleisiä ei-alkuperäisiä varaosia, tehdastakuu saattaa raueta. Lisäksi tuotteen turvallisuus voi heikentyä, mikä voi aiheuttaa henkilövahinkoja.

Tiedot varaosista ja huollosta jälleenmyyjiltämme: <https://www.liftup.dk/en/contact>

17. Purkaminen

Jotta tasonostin voidaan turvallisesti purkaa ja siirtää uuteen asennuskohteeseen, on syytä kutsua valtuutettu huoltoasentaja paikalle. Voit pyytää tarvittaessa jälleenmyyjältäsi apua purkamiseen liittyvissä asioissa.

Huomaa, että on olemassa puristumisvaara, kun HDN-tasonostin irrotetaan rakennuksesta ja saksisyksikköä nostetaan manuaalisesti.

18. Hävittäminen

Laitteen omistaja vastaa tuotteen asianmukaisesta hävittämisestä kulloinkin voimassa olevien määräysten mukaisesti. Kannattaa kiinnittää erityistä huomioita siihen, että ohjausyksikössä ja kauko-ohjaimessa on akut/paristot, jotka tulee hävittää erikseen.

TÄRKEÄÄ!



Älä hävitä akkuja/paristoja sekajätteen mukana. Akkujen/paristojen hävittämisessä on noudatettava paikallisia määräyksiä ja ohjeita.

Voit pyytää tarvittaessa apua jälleenmyyjältäsi.

19. Reklamaatio-oikeus

Reklamaatio-oikeus on kulloinkin voimassa olevien säännösten mukainen.

Liftup tarjoaa varaosille täyden kahden vuoden reklamaatio-oikeuden, edellyttäen, että tuote on rekisteröity Liftupilla (<http://lpr.liftup.dk/>):



Product Registration

Register your product today and receive 2-years liability for defect on your product directly from Liftup.

Product ID - Serial no. [?](#)

Type of registrant

First name

Last name

Organization

Address

City

Region / State

Zip Code

Phone

Email

Language

Copy of receipt Der er ingen fil valgt

If you want to stay updated regarding the latest news and updates, please fill in the check box.

By registering your information, you agree that Liftup may keep your information in the 2-year period of Liability for defects and contact you upon updated user guides and product safety. When the period of Liability for defects has expired, we will contact you again to ask if we may retain your information. Otherwise they will be deleted. Additionally, this information is used for internal statistics, but is not disclosed to third parties. You can revoke your consent at any time.

For any questions regarding registration or liability for defects please contact mail@liftup.dk.



Lue tästä lisää myynti- ja toimitusehdoistamme, jotka löytyvät kotisivuiltamme: <https://www.liftup.dk/en/about-liftup/general-conditions/>.



HUOM!

Reklamaatio-oikeus on voimassa vain, jos aiemmin kuvatut huoltotarkastukset on tehty.

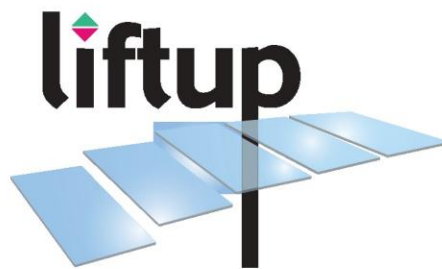
Sillä saattaa olla vakavia vaikutuksia tuotteen turvallisuuteen, jos aiemmin kuvattuja tarkastuksia ja huoltotarkastuksia ei suoriteta kohdan 15 mukaisesti. On asiakkaan vastuulla, että tuotteelle suoritetaan aina määrätyt tarkastukset ja huoltotarkastukset, ks. Toimeenpanomääräys 461 23. Toukokuuta 2016, Liite 2 ja 3 sekä AT Toimeenpanomääräys 1109 § 14.





lifting people

We want to change the way people think about access products: More than a technology you need – it's a technology you want. We design thoughtful, holistic and aesthetic access solutions where every element adds to improve the total user experience. We create unique tailor-made solutions where our products help people and are fully and beautifully integrated in the architectural environment. This means that our access solutions also have an emotionally uplifting and satisfying impact – because they are comfortable, user-friendly and well-designed. This also means that we can transform access enablers from being tools that solves a task for the few – to being smart and pleasurable design elements for everyone to enjoy.



Distributed by:

WWW.LIFTUP.DK